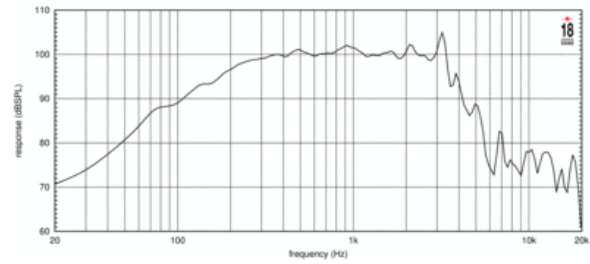
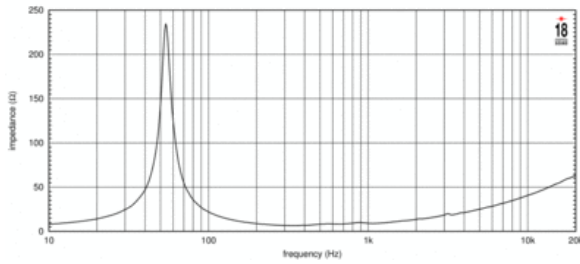
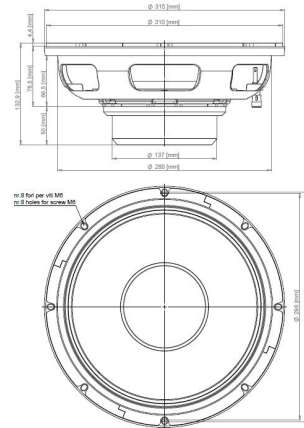




12NMB1000 8Ω

Altavoces LF - 12.0 Inches





12NMB1000 8Ω

Altavoces LF - 12.0 Inches

ESPECIFICACIÓN

Diámetro nominal	300 mm (in)
Impedancia nominal	8 Ω
Impedancia mínima	5.7 Ω
Manejo de potencia nominal	600 W
Manejo de potencia continua	1200 W
Sensibilidad	102.0 dB
Rango de frecuencia	60 - 3000 Hz
Diámetro de la bobina	100 mm (4.0 in)

PARÁMETROS

Frecuencia de resonancia	54 Hz
Re	5.5 Ω
Qes	0.19
Qms	8.4
Qts	0.19
Vas	58.0 dm ³ (2.05 ft ³)
Sd	531.0 cm ² (82.31 in ²)
η _o	4.5 %
X _{max}	3.5 mm
Excursión máxima	5.9 mm
M _{ms}	61.0 g
Bl	24.4 Txm
Le	0.69 mH
EBP	284 Hz

DISEÑO

Recinto recomendado	30.0 dm ³ (1.06 ft ³)
Sintonía recomendada	65 Hz

INFORMACIÓN DE MONTAJE Y ENVÍO

Diámetro total	315 mm (12.4 in)
Diámetro de circunferencia de los tornillos	298 mm (11.73 in)
Diámetro de la perforación en el baffle	282.0 mm (11.1 in)
Profundidad	116 mm (4.59 in)
Espesor del reborde y junta	18 mm (0.71 in)
Peso neto	5.6 kg (12.35 lb)
Peso del envío	5.9 kg (13.01 lb)
Caja de envío	332 x 332 x 184 mm (13.07x13.07x7.24 in)