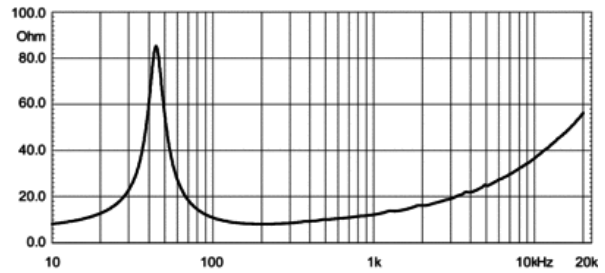
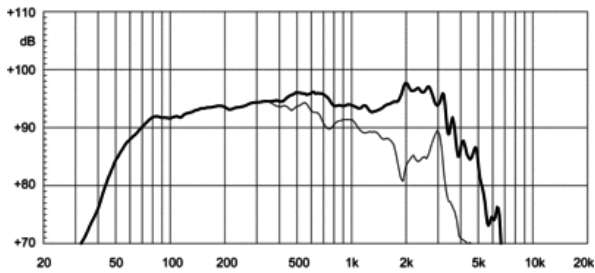
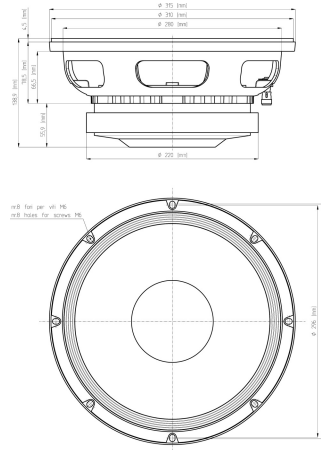


12LW1400 8Ω

Altavoces LF - 12.0 Inches





12LW1400 8Ω

Altavoces LF - 12.0 Inches

ESPECIFICACIÓN

Diámetro nominal	300 mm (in)
Impedancia nominal	8 Ω
Impedancia mínima	6.8 Ω
Manejo de potencia nominal	900 W
Manejo de potencia continua	1400 W
Sensibilidad	96.0 dB
Rango de frecuencia	51 - 4000 Hz
Diámetro de la bobina	100 mm (4.0 in)

PARÁMETROS

Frecuencia de resonancia	45 Hz
Re	5.2 Ω
Qes	0.32
Qms	5.0
Qts	0.3
Vas	55.0 dm ³ (1.94 ft ³)
Sd	531.0 cm ² (82.31 in ²)
Xmax	8.25 mm
Mms	88.0 g
Bl	20.0 Txm
Le	1.5 mH
EBP	140 Hz

DISEÑO

Recinto recomendado	50.0 dm ³ (1.77 ft ³)
Sintonía recomendada	47 Hz

INFORMACIÓN DE MONTAJE Y ENVÍO

Diámetro total	315 mm (12.4 in)
Diámetro de circunferencia de los tornillos	296 mm (11.65 in)
Diámetro de la perforación en el baffle	282.0 mm (11.1 in)
Profundidad	141 mm (5.55 in)
Espesor del reborde y junta	17 mm (0.67 in)
Peso neto	10.9 kg (24.03 lb)
Peso del envío	11.4 kg (25.13 lb)
Caja de envío	332 x 332 x 184 mm (13.07x13.07x7.24 in)