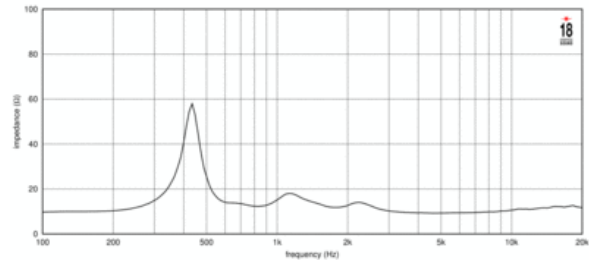
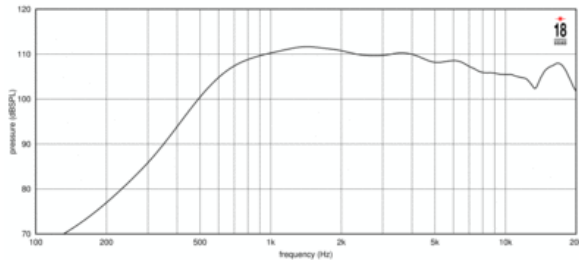
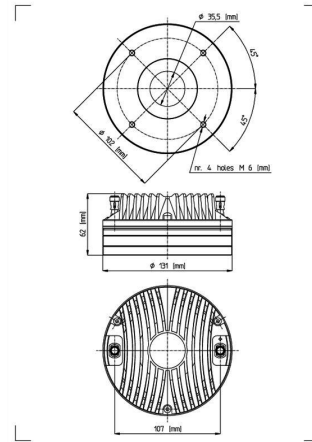




ND1480A 8Ω

Drivers HF - 1.4 Inches





ND1480A 8Ω

Drivers HF - 1.4 Inches

ESPECIFICACIÓN

Diámetro de la garganta	35 mm (1.4 in)
Impedancia nominal	8 Ω
Impedancia mínima	8.0 Ω
Manejo de potencia nominal	80 W
Manejo de potencia continua	160 W
Sensibilidad	111.0 dB
Rango de frecuencia	0.5 - 20.0 kHz
Cruce recomendado	1.0 kHz
Diámetro de la bobina	75 mm (3.0 in)
Densidad de flujo	2.2 T

INFORMACIÓN DE MONTAJE Y ENVÍO

Diámetro total	131 mm (5.16 in)
Profundidad	62 mm (2.44 in)
Peso neto	3.1 kg (6.83 lb)
Peso del envío	3.3 kg (7.28 lb)
Caja de envío	132x132x68 mm (5.20x5.20x2.68 in)